

# Características de los Termos de leche LaDa

**6 litros**

*¡Aislamos y conservamos la calidad!*

- Totalmente construido en acero inoxidable.
- Regulación automática de temperatura.
- Depósito desmontable mediante rosca.
- Calefacción eléctrica mediante resistencia.
- Grifo regulable de dos posiciones.
- Facilidad de limpieza.

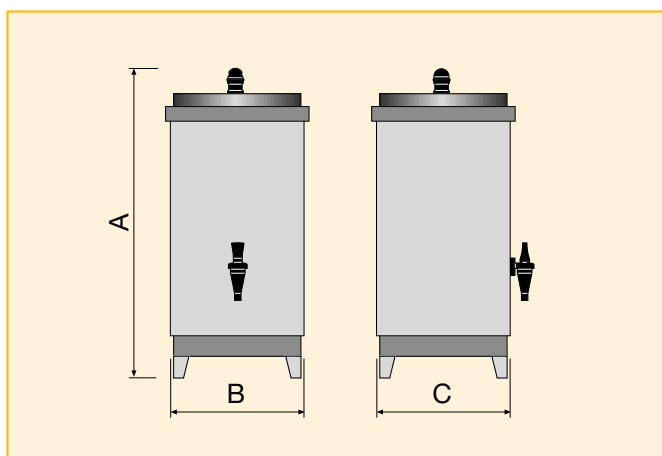
#### Ideales para:

**Leche, caldo, café, té, chocolate, consomé, agua, etc...**

El más completo y robusto dentro de su gama, capaz de cubrir necesidades de capacidades mayores, gracias a que su resistencia consigue una rápida compensación térmica y como consecuencia un rápido calentamiento de la leche.

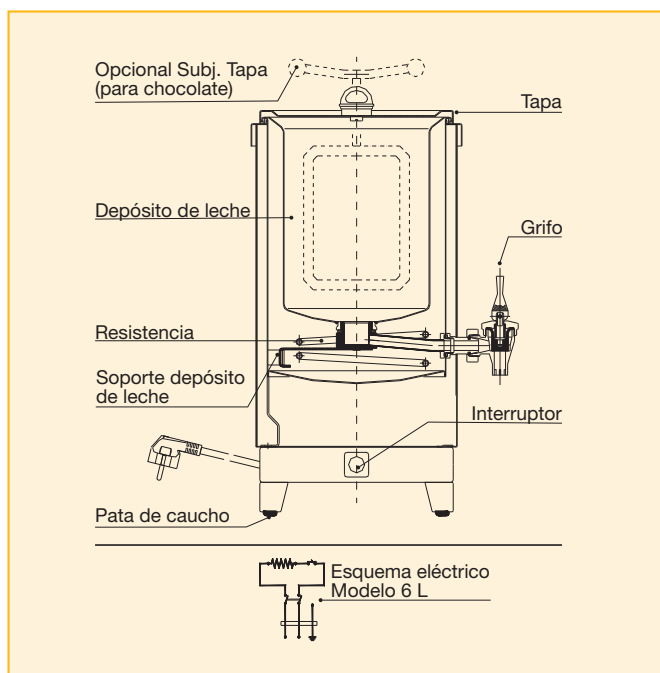
#### Datos técnicos:

Capacidad: 6 litros  
Potencia: 1.500 w.  
Peso: 10 Kg.



#### DIMENSIONES

MODELO	A	B	C
6 L	525 mm	265 mm	265 mm



LADA HORECA S.L.  
Se reserva el derecho de efectuar modificaciones sin previo aviso.



#### LADA HORECA S.L.

C/ Avda. San Isidro, 23  
Pol. Industrial San Isidro. 45223 SESEÑA (Toledo)  
Tfno: 918 080 501 • Fax: 918 088 202  
info@mlada.es • www.mlada.es