

Características de los Termos de leche LaDa

3 litros

¡Aislamos y conservamos la calidad!

- Totalmente construido en acero inoxidable.
- Regulación automática de temperatura.
- Depósito desmontable mediante rosca.
- Calefacción eléctrica mediante resistencia.
- Grifo regulable de dos posiciones.
- Facilidad de limpieza.

Ideales para:

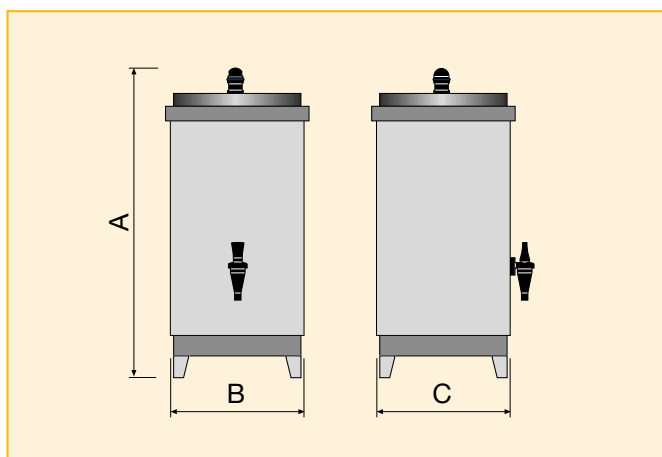
Leche, caldo, café, té, chocolate, consomé, agua, etc...

Pequeño y versátil, disponible para satisfacer la necesidad del profesional hostelero con consumo reducido de leche.

Ideal para acompañar a las **máquinas superautomáticas de café**, dando el servicio de calentamiento de leche o disposición de agua para las infusiones evitando así el suministro por parte de la superautomática y en consecuencia alargando la vida de estas máquinas.

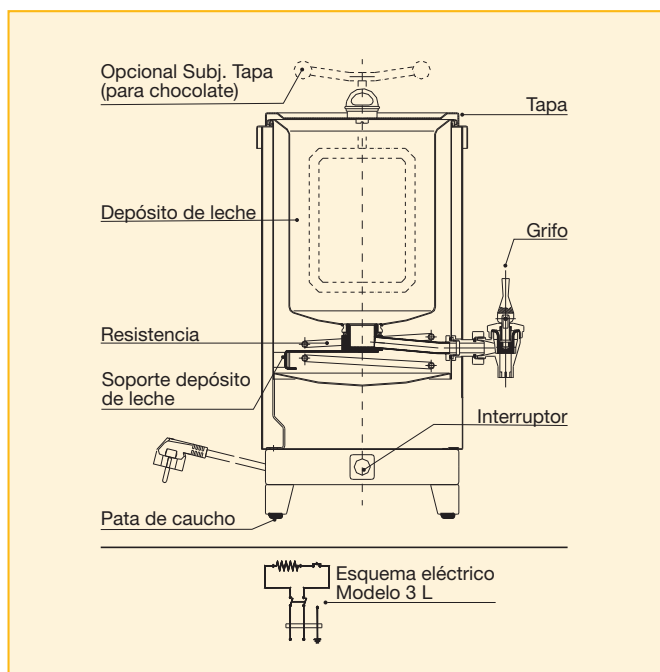
Datos técnicos:

Capacidad: 3 litros
Potencia: 1.000 w.
Peso: 7 Kg.



DIMENSIONES

MODELO	A	B	C
3 L	430 mm	232 mm	232 mm



LADA HORECA S.L.
Se reserva el derecho de efectuar modificaciones sin previo aviso.



LADA HORECA S.L.

C/ Avda. San Isidro, 23
Pol. Industrial San Isidro. 45223 SESEÑA (Toledo)
Tfno: 918 080 501 • Fax: 918 088 202
info@mlada.es • www.mlada.es