

# Características de los Termos de leche LaDa

# 20 litros

*¡Aislamos y conservamos la calidad!*

- Totalmente construido en acero inoxidable.
- Regulación automática de temperatura.
- Depósito desmontable mediante rosca.
- Calefacción eléctrica mediante resistencia.
- Grifo regulable de dos posiciones.
- Facilidad de limpieza.

#### Ideales para:

**Leche, caldo, café, té, chocolate, consomé, agua, etc...**

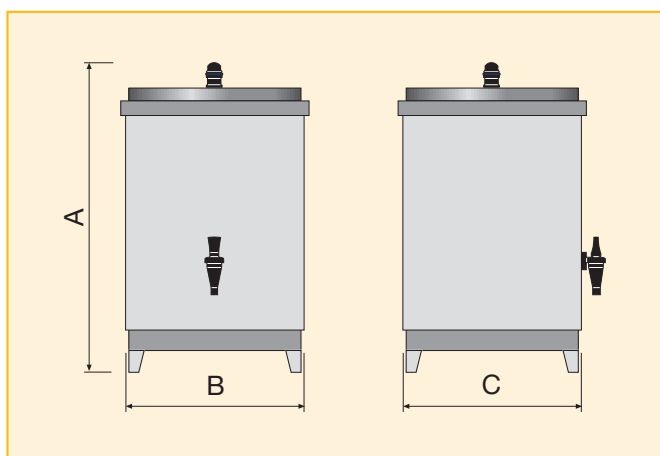
Modelo de gran capacidad, ideal para atender aquellas necesidades, tanto puntuales como constantes, de grandes consumos.

#### Datos técnicos:

Capacidad: 20 litros.

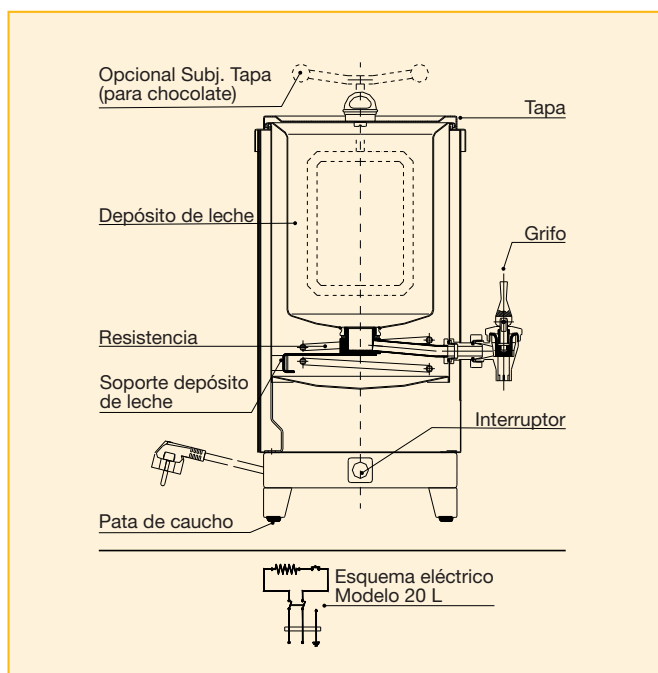
Potencia: 3.000 w.

Peso: 15 Kg.



#### DIMENSIONES

MODELO	A	B	C
20 L	600 mm	380 mm	380 mm



LADA HORECA S.L.  
Se reserva el derecho de efectuar modificaciones sin previo aviso.



#### LADA HORECA S.L.

C/ Avda. San Isidro, 23  
Pol. Industrial San Isidro. 45223 SESEÑA (Toledo)  
Tfno: 918 080 501 • Fax: 918 088 202  
info@mlada.es • www.mlada.es