

Características de los Termos de leche LaDa

12 litros

¡Aislamos y conservamos la calidad!

- Totalmente construido en acero inoxidable.
- Regulación automática de temperatura.
- Depósito desmontable mediante rosca.
- Calefacción eléctrica mediante resistencia.
- Grifo regulable de dos posiciones.
- Facilidad de limpieza.

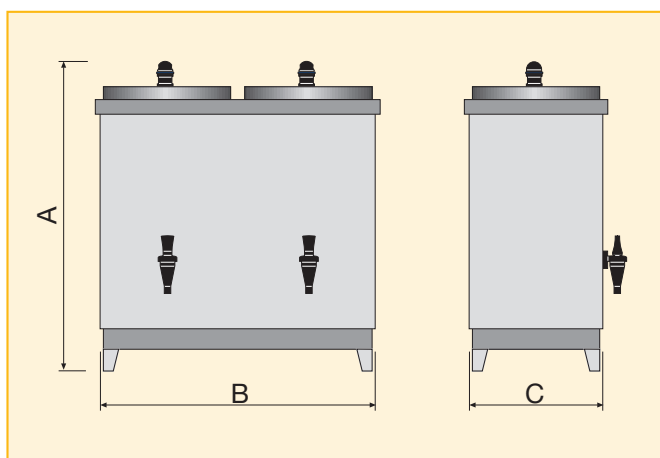
Ideales para:

Leche, caldo, café, té, chocolate, consomé, agua, etc.....

Armario con dos depósitos de funcionamiento independiente, que brinda la posibilidad y la gran ventaja de tener dos productos diferentes.

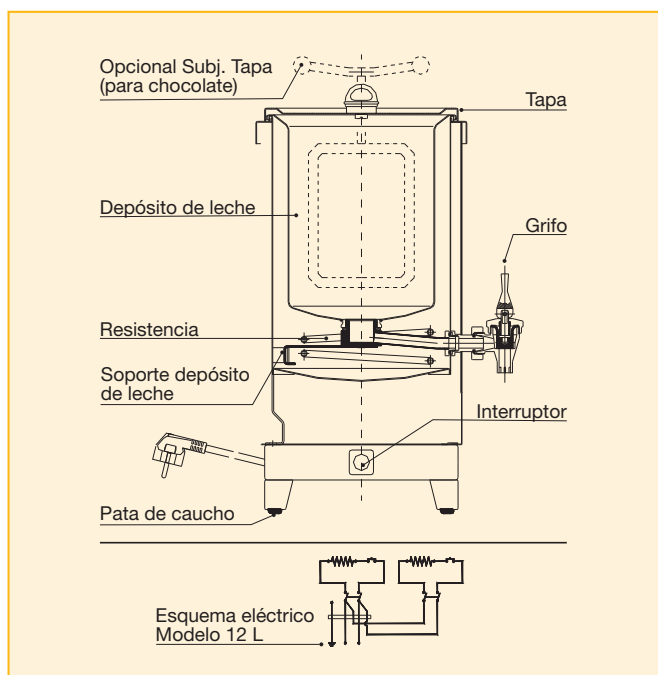
Datos técnicos:

Capacidad: 12 litros (6+6).
Potencia: 1.500 w. + 1.500 w.
Peso: 20 Kg.



DIMENSIONES

MODELO	A	B	C
12 L	525 mm	525 mm	265 mm



LADA HORECA S.L.
Se reserva el derecho de efectuar modificaciones sin previo aviso.



LADA HORECA S.L.

C/ Avda. San Isidro, 23
Pol. Industrial San Isidro. 45223 SESEÑA (Toledo)
Tfno: 918 080 501 • Fax: 918 088 202
info@mlada.es • www.mlada.es